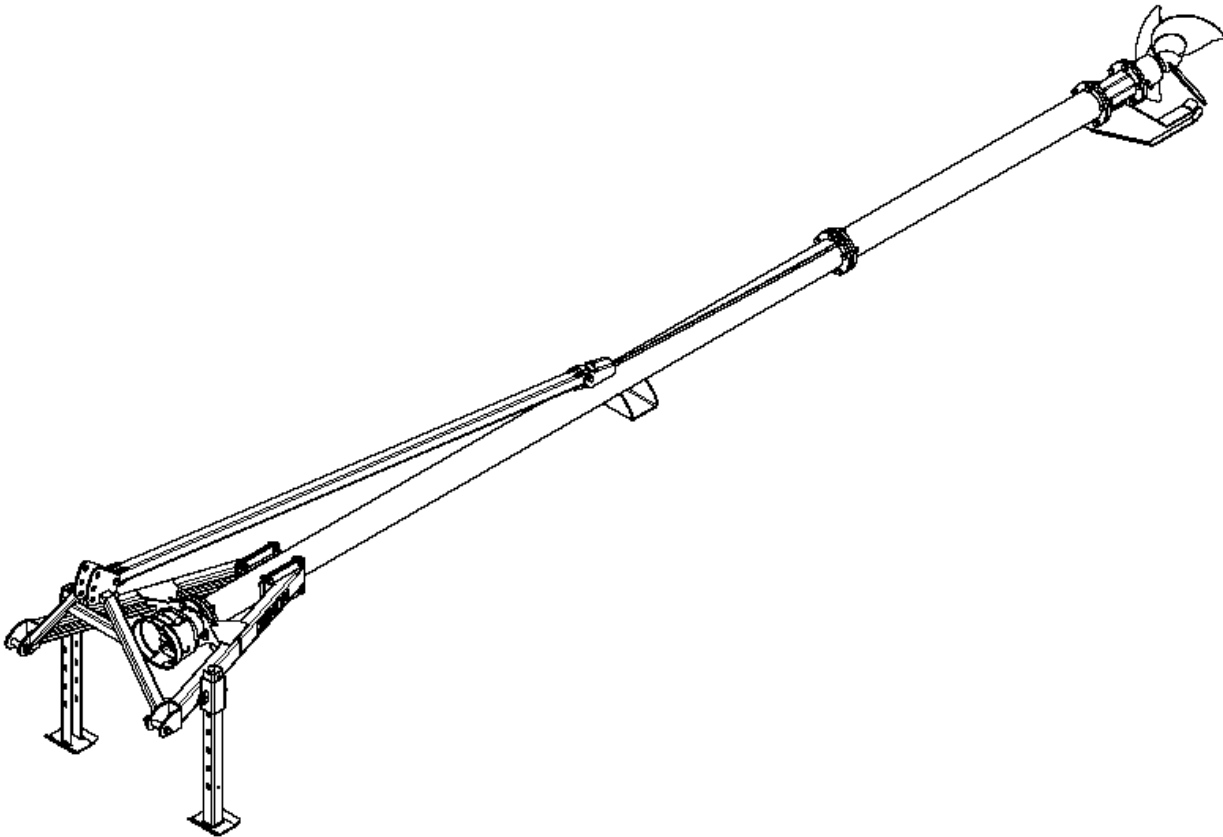
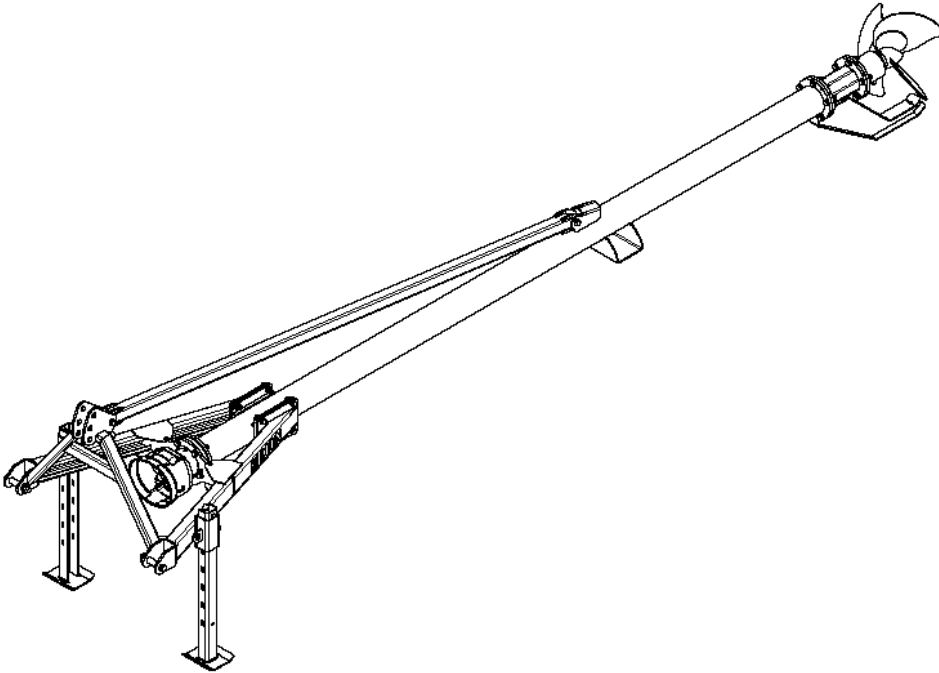




**PO50/PO70**

Duun Industrier as  
7630 Åsen, Norway  
[www.duun.no](http://www.duun.no)



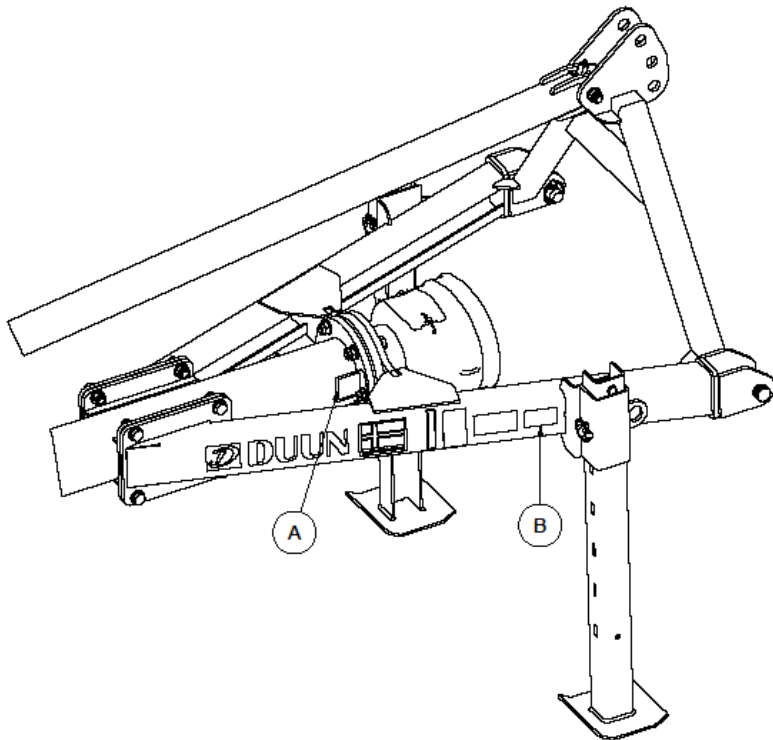
Vi gratulerer med kjøpet av Duun PO50/70

Produktet har det tetteste forhandlernettverket for landbruksmaskiner i Norge. Dette gir sikkerhet for service og deleforsyning og bidrar til sikker drift under krevende forhold.

Alle Duun traktordrevne maskiner blir konstruert og testet i nært samarbeid med praktiske brukere for å frambringe funksjonssikre og brukervennlige produkter.

Vennligst les denne instruksjonsboka før du tar maskinen i bruk.

Lykke til!



Maskinidentifikasjon, serienummer og produsent er spesifisert på metallplata (A)  
Registrer serienummer og leveringstidspunkt på nedenstående oppstilling.  
Oppgi alltid serienummeret ved alle henvendelser vedrørende service.  
Maskinen er CE-merket (B). Dette bekrefter at maskinen har utførelse i henhold til EU-s maskindirektiv.

---

Serienummer

---

Leveringstidspunkt (mnd/år)

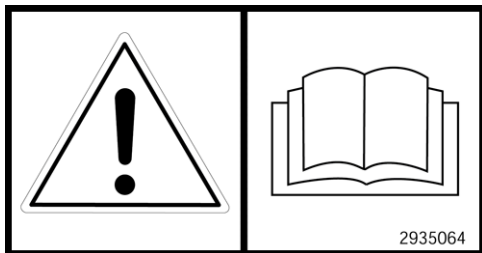
<b>SIKKERHET</b>	<b>4</b>
<b>GARANTIBESTEMMELSER</b>	<b>7</b>
<b>TEKNISKE DATA PROPELLOMRØRER</b>	<b>8</b>
<b>MONTERINGSANVISNING</b>	<b>9</b>
<b>KRAFTOVERFØINGSAKSEL EKSEMPLER PÅ ARBEIDSVINKLER</b>	<b>11</b>
<b>5 METER PROPELLOMRØRER I BASSENGBYBDE 3M</b>	<b>11</b>
<b>7 METER PROPELLOMRØRER I BASSENGBYBDE 3M</b>	<b>11</b>
<b>7 METER PROPELLOMRØRER I BASSENGBYBDE 4M</b>	<b>12</b>
<b>KUTTEKNIV FOR EKSTRA KUTTING AV MASSEN</b>	<b>13</b>
<b>OMRØRING PRAKTISK BRUK</b>	<b>14</b>
<b>SMØRING OG VEDLIKEHOLD</b>	<b>16</b>
<b>SKIFTE AV LAGRINGER</b>	<b>17</b>
<b>ANVISNING VED SKIFTE AV RULLELAGER OG SIMMERINGER</b>	<b>17</b>
<b>SKJÆREBOLTKOBLING</b>	<b>18</b>
<b>FRAKOBLING</b>	<b>18</b>
<b>GASSFARE</b>	<b>19</b>
<b>SAMSVARSERKLÆRING</b>	<b>20</b>
<b>SAMSVARSERKLÆRING</b>	<b>21</b>

## Sikkerhet

Arbeid alltid forsiktig med landbruksmaskiner. Les gjennom og observer sikkerhetsinstruksjonene i denne instruksjonsboka.

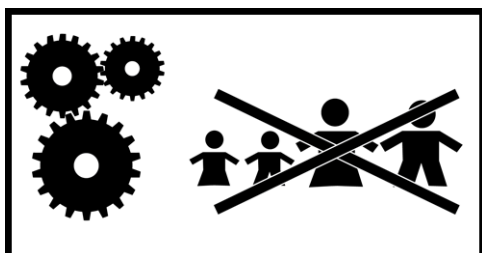


Vær spesielt oppmerksom på varselskilter med dette symbolet. Dette markerer tiltak som må gjennomføres for å unngå ulykker. Symbolet framgår i instruksjonsboka og på varselskilter på maskinen.



### Instruksjonsbok

Enhver operatør - reparatør og eier må ha kunnskap om instruksjonene i denne instruksjonsboka før maskin tas i bruk.



### Sikkerhet omgivelser

Vær meget forsiktig når andre personer eller dyr er i nærheten av maskin eller traktor. Stå aldri mellom traktorhjulene og maskinen!



### Utvis stor forsiktighet under manøvrering og sammenmontering.

Påse at ingen oppholder seg i propellens aksjonsradius eller "nedslagsområde" under sammenmontering og manøvrering



### Sikker tilkobling og bruk.

Tillat ingen å oppholde seg mellom maskin og traktor når maskinen tilkobles traktor. Det samme gjelder under bruk av maskinen. Påse at tilkobling foretas på en sikker måte.

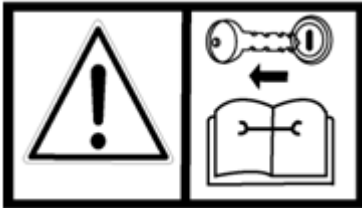


### Kraftoverføringsaksel

Traktoren frikobles og handbrekk tiltrekkes før aksel tilkobles traktorens kraftuttak. Maks.

kraftuttakshastighet er 540 r.p.m. Sørg for at det er samme vinkel i begge ledd (dvs. tapp på traktor er parallell med tapp på gearboks). Ulike vinkler medfører ubalanse, vibrasjoner og større slitasje. Kraftoverføringsakselene skal alltid ha vernedekslar som ble originallevert. **Skadde og slitte deksler skal utskiftes omgående!**

**Under heving og senking av stangpumpa demonteres kraftoverføringsakselen.**



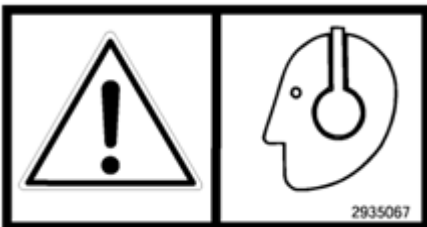
### Sikkerhet ved driftsstans og vedlikehold.

Husk alltid å stoppe traktormotor og ta ut tenningsnøkkel før man smører, stiller inn, rensker eller foretar reparasjoner. Dette for å sikre at traktoren ikke starter før man er ferdig.



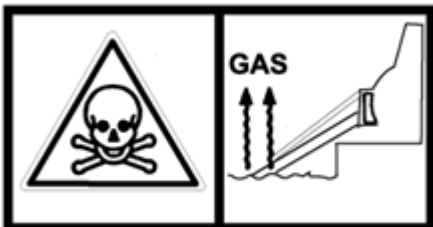
### Klemfare for hender fingre roterende deler.

Vernedekslar skal alltid være montert unntatt ved nødvendig vedlikehold og alltid med stanset motor som nevnt under pkt. 6. Vær spesielt oppmerksom på klemfare ved punkter med markering for dette.



### Arbeidsstøy.

Støynivået under bruk av propellen avhenger av traktorens generelle støynivå og akustikken ved selve arbeidsstedet. I visse tilfeller kan dette overstige 85db. I slike tilfeller må operatør benytte hørselvern.



### Gassfare!

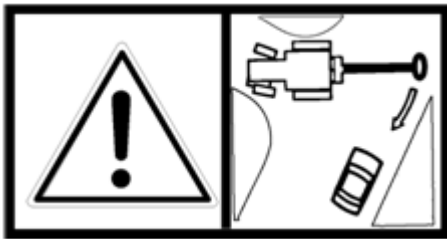
Under omrøring av gjødsel oppstår gassutvikling som i sterke konsentrasjoner kan være dødelige for mennesker og dyr. Gjennomfør følgende sikkerhetsforskrifter for å unngå skader! - Unngå luftspyling under omrøring i den grad det er mulig!- Gå aldri ned i gjødselbeholder uten å være helt sikker på at all gjødselgass er fjernet(kan kontrolleres med gassmåler som nedsenkes med snor) – Arbeid aldri alene i gjødselbeholder – vær to eller helst tre sammen og bruk sikkerhetssele – livline. – Bruk friskluftmaske! -åpne dører i fjøset slik at gassen har lave utløp i selve driftsbygningen under gjødselbearbeiding. Kontroller helsetilstanden i driftsbygningen kontinuerlig under gjødsel handteringen!

Unngå ethvert unødvendig opphold i nærheten av gjødselsjakt og propell under omrøring.



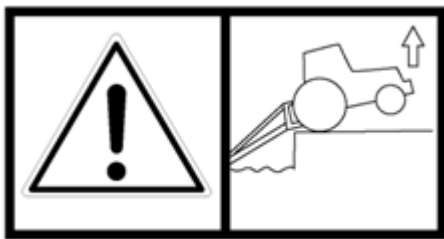
### **Kontakt med strømførende ledninger o.l under transport.**

Vær oppmerksom på at propellen kan stikke over traktoren under transport og fare for kontakt med strømførende ledninger - jernbaneunderganger og lignende under forflytning!



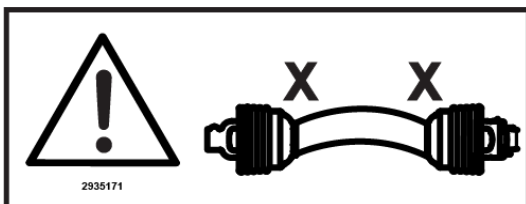
### **Sikker transport.**

Propellen har en meget lang svingradius bak traktoren. Dette kan forårsake trafikkfarlige situasjoner under avkjøring og svinging på trafikkert veg. Vær oppmerksom på dette og unngå situasjoner som skissert. Ved transport over lengre og trafikkerte distanser bør propellen transporteres på traktortilhenger eller lignende.



### **Steilefare under manøvrering.**

Propellen utgjør en lang vektarm bak traktoren. Dette medfører at den under uttaking fra lageret kan løfte opp traktoren foran. Problemet kan avhjelpes med front vekter eller annen belastning foran på traktoren(lasteapparat). Vær spesielt oppmerksom på dette og unngå hurtige manøvrer under uttaking fra gjødsellageret.



### **Fare for staking av kraftoverføringsaksel.**

Viktig å tilpasse lengden på kraftoverføringsakselen til hver enkelt traktor. Er den for lang kan akslingen trykkes helt sammen og det er fare for at enten tappen på propellakslingen eller tappen på traktoren ødelegges.

## Garantibestemmelser

Duun Propellomrører er garantert for 12 mnd mot feilaktige materialer og utførelse.

Deler som ikke er opprinnelig produsert av Duun Industrier as, f.eks. akslinger, lagre etc. er underlagt disse leverandørens garanti og betingelser.

I tilfeller hvor en reparasjon vurderes til å inngå som garantisak. må representanten informere leverandørens representanter om at reparasjon tenkes utført som garantisak.

Følgende opplysninger må registreres i denne forbindelse:

- Produktbetegnelse
- Produktets serienr. (se maskinidentifikasjon s.6,7)
- Salgsdato
- Produkteier adresse tlf. nr.
- Forhandler med adresse tlf. nr.

Ved slik reparasjon forelegges leverandøren et reklamasjonskrav innen 3 uker etter reparasjonsdato.

Utskiftede deler oppbevares inntil avgjørelse av reklamasjonskravet og utskiftede deler skal hvis ønskelig tilsendes Duun Industrier as for vurdering.

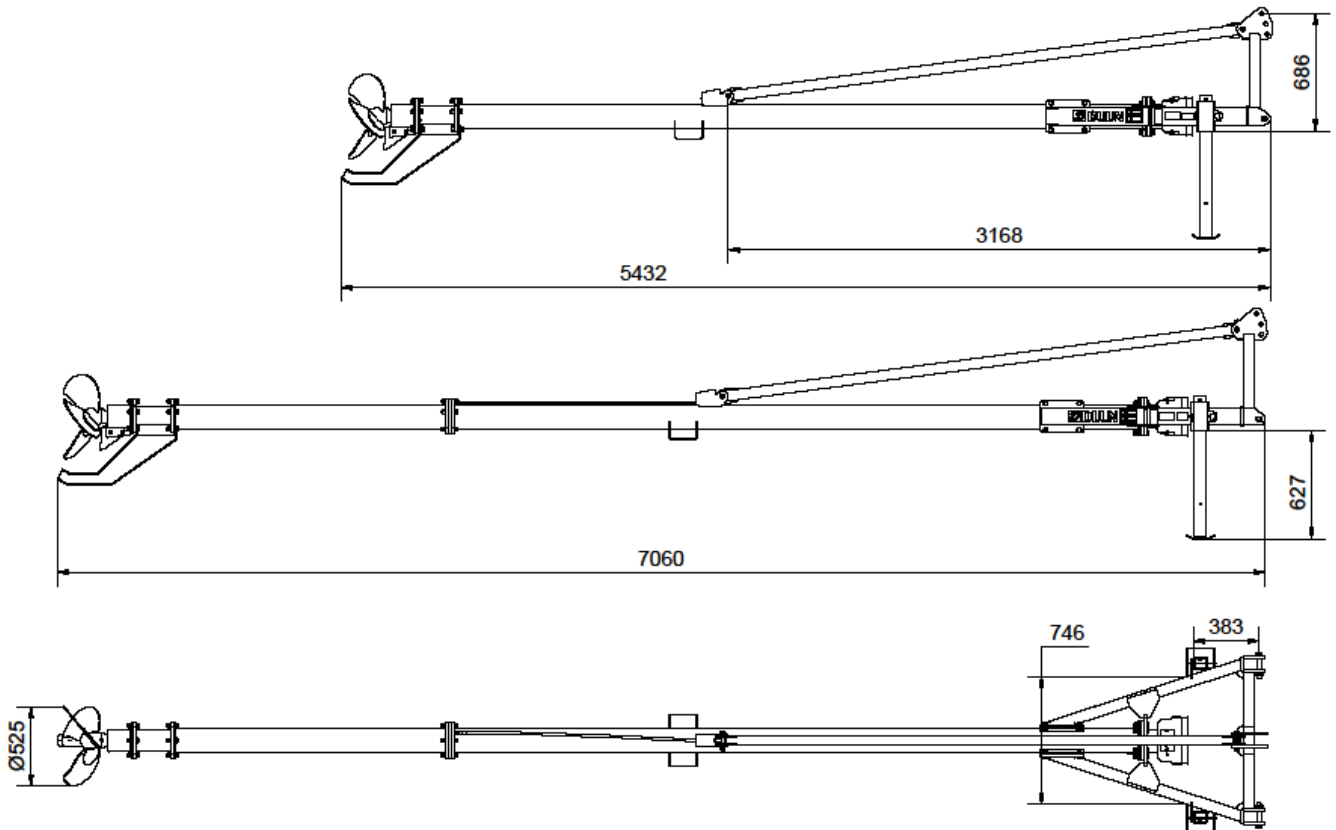
Siden bruken av produktet er utenfor vår kontroll kan vi kun garantere kvalitet og ikke ta ansvar for produktets generelle ytelse.

Duun Industrier as forbeholder seg retten til å foreta endringer på design og spesifikasjoner og/eller foreta endringer og forbedringer uten varsel.

Hva som ikke omfattes av garantien

- Garantien dekker ikke økonomisk tap som følge av driftsavbrudd
- Garantien dekker ikke følgeskader av feil.
- Garantien dekker ikke skader på galvanisering som følge av omrøring i sure væsker
- Garantien dekker ikke feil eller skader som skyldes unormal bruk og bruk som ikke er i henhold til instruksjonsbokas spesifikasjoner og retningslinjer.

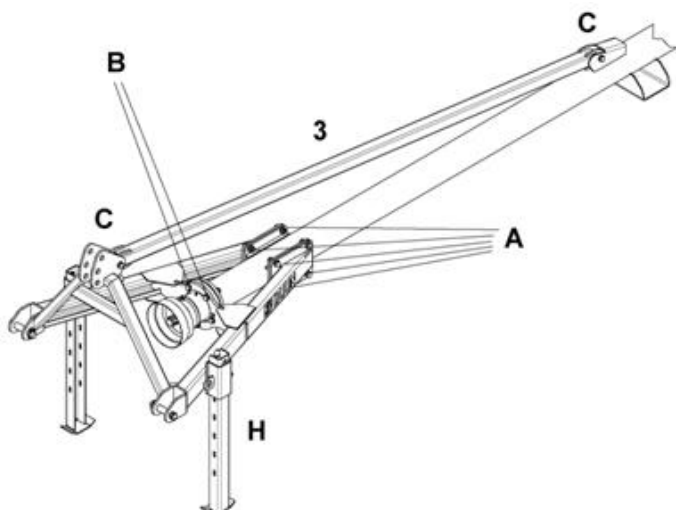
## Tekniske data propellomrører



Egenskap	Propell PO50 5m	Propell PO70 7m
Nettvekt	260 kg	320 kg
Total lengde	5432 mm	7060 mm
Total høyde for innstikk	620 alt. 642mm	620 alt. 642mm
Hastighet kraftoverføringsaksel og kraftbehov	750 rpm ca. 100 hk 1000 rpm ca. 150 hk	750 rpm ca. 100 hk 1000 rpm ca. 150 hk
Antall blader på propell	3 stk	3 stk
Diameter propell	555 mm	555 mm
Minimum innstikksåpning på vegg	500 mm	500 mm
Kraftoverføringsaksel	Vidvinkel 8-er aksel	Vidvinkel 8-er aksel
Standard tilkoblingstapp	1 3/4" 6z	1 3/4" 6z



# Monteringsanvisning



## Sammenmontering før bruk

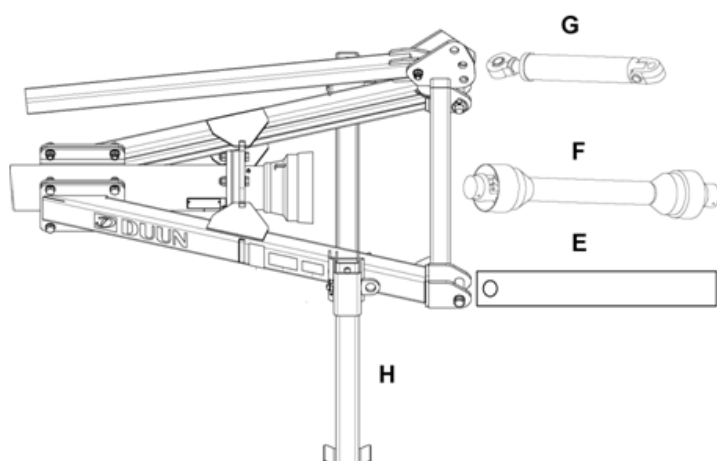
Hoveddelen trepunktfeste 1 og selve propellstammen 2 sammenmonteres med skruer i punktene A og B.

Først festes forbindelsen i punkt A med 8 stk sekskt.skrue M16x45 med fjærskiver og låsemuttere.

Forbindelsen i punkt B utføres med 5 stk sekst. skrue M16x60 + fjærskiver og låsemuttere. Disse skruene skal tiltrekkes trinnvis dvs. samtlige tilsettes løselig og akselen roteres, deretter tilrekkes skruene ytterligere og hovedakselen roteres 5-10 ganger før skruene tilsettes med et moment på 200 nm (dvs ca 40kg på 0,5m arm.)

Avstiverstaget 3 festes i punktene C med 2 stk sekskt.skrue M16x110 + fjærskiver og låsemuttere.

Støttebena for trepunktfestet justeres til passende høyde før man går videre med tilkobling til traktoren



## Tilkobling

Kontroller at ingen oppholder seg mellom traktor og maskin under tilkobling.

Rygg traktoren inntil propellomrøreren og stans motoren før løftearmene monteres i trepunktfestet.

Stabiliseringstag/støttetag på traktor skal benyttes dvs. låses for å sikre at omrøreren ikke får ukontrollerte sidebevegelser under kjøring.

Det er meget viktig å koble omrøreren slik at trekkstengene (E) er mest mulig parallelle med kraftoverføringsakselen (F) som illustrert. Det hydrauliske toppstaget (G) gir mulighet for å vinkle omrøreren. Støtteføttene (H) for trepunktfestet heises til topp-posisjon når omrøreren er i bruk.

## OBS

Omrøreren skal under ingen omstendighet rotere når den ikke er neddykket i væske – Dette av hensyn til lagringene i bunn som smøres av gjødselmassen!

## **Roterende aksel.**

Før tilkobling av kraftoverføringsaksel, sikre følgende punkter.

Se til at akselens beskyttelsesrør er intakte og at akselens to halvparter fritt går inn i hverandre. Lengden på kraftoverføringsakslene skal tilpasses grundig, hvis den er for lang kan den ødelegge lageret i traktorens kraftuttak eller propellens lagre. Sørg også for god smøring av profilrørene. Se for øvrig instruksjonsboka for kraftoverføringsakselen.

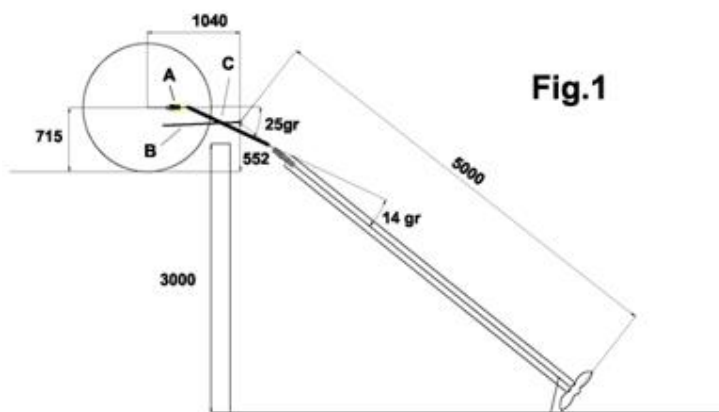
Kontroller at kraftoverføringsakselen kan dreies rundt med håndkraft for å sikre at den ikke butter noen steder.

Påse at alle deksler for akselen er i god stand og korrekt montert. Start aldri maskinen uten at dette er i orden! Vær spesielt oppmerksom på plastdekslene på kraftoverføringsakselen. Hvis disse er skadet skal de byttes omgående! Låsekjettingene for plastdekslene skal alltid være festet til egnede fester på propellen for å hindre dekslene i å rotere. Dekslene smøres i henhold til spesifisert intervall.

Monter kraftoverføringsakselen på traktorens kraftuttak med skjæreboltkoblingen mot propellomrøreren. Sikkerhetskjetting festes til propellen for å hindre rotasjon av vernedekslar. Kraftoverføringsakselen skal alltid ha skjæreboltkobling maks 4180 nm.

Kontroller at kraftoverføringsakselen ikke kommer til å sitte i spenn når maskinen er løftet i maks. eller min. høyde. Vær også oppmerksom på at vinkelen på akselen kan bli for stor når man anvender meget korte aksler – kontakt leverandør – importør.

## Kraftoverføingsaksel eksempler på arbeidsvinkler



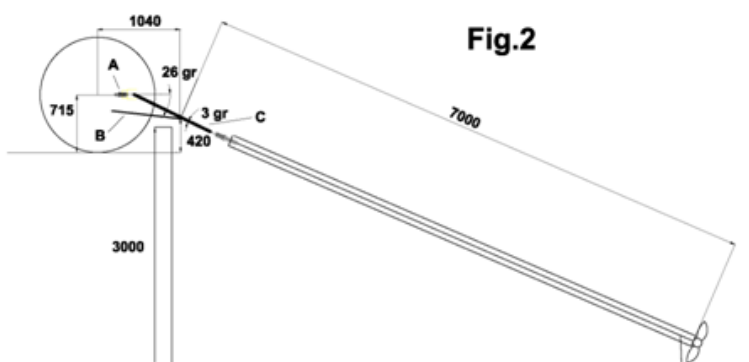
### 5 meter propellomrører i bassengbyrde 3m

- A – Traktorens kraftuttak
- B – Traktorens trekkarm
- C – Kraftoverføringsaksel

Eksempel med basis i hjuldiameter 715mm og trekkarmlengde 1040mm og trekkstanghøyde over bakken 552mm

Det er en fordel at den største arbeidsvinkelen i dette tilfelle 25 grader oppstår ved vidvinkelkrysset som står nærmest traktoren – i dette tilfellet 25 grader. Som er maks.

Vinklene kan fordeles innbyrdes mellom traktorkobling og propelltilkobling (14 grader i dette tilfellet) ved å heve senke trekkarmene (B)



### 7 meter propellomrører i bassengbyrde 3m

- A – Traktorens kraftuttak
- B – Traktorens trekkarm
- C – Kraftoverføringsaksel

Eksempel med basis i hjuldiameter 715mm og trekkarmlengde 1040mm og trekkstanghøyde over bakken 420mm

Det er en fordel at den største arbeidsvinkelen i dette tilfelle 26 grader oppstår ved vidvinkelkrysset som står nærmest traktoren – i dette tilfellet 26 grader, som er mer enn de maksimale. Vinklene kan fordeles innbyrdes mellom traktorkobling og propelltilkobling (3 grader i dette tilfellet) ved å heve senke trekkarmene (B).

I dette tilfellet bør trekkarmene heves for å redusere vinkelen ved traktoren og øke vinkelen ved propelltilkoblingen.

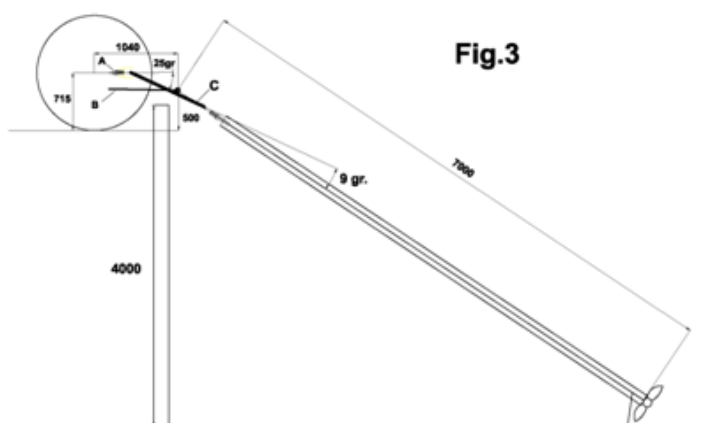


Fig.3

## 7 meter propellomrører i bassengbybde 4m

A – Traktorens kraftuttak  
 B – Traktorens trekkarm  
 C – Kraftoverføringsaksel

Eksempel med basis i hjul diameter 715mm og trekkarmlengde 1040mm og trekkstanghøyde over bakken 500mm

Det er en fordel at den største arbeidsvinkelen i dette tilfelle 25 grader oppstår ved vidvinkelkrysset som står nærmest traktoren – i dette tilfellet 25 grader som er maks.

Vinklene kan fordeles innbyrdes mellom traktorkobling og propelltilkobling (9 grader i dette tilfellet) ved å heve senke trekkarmene (B).

I dette tilfellet bør trekkarmene heves for å redusere vinkelen ved traktoren og øke vinkelen ved propelltilkoblingen.

### Arbeide over kanter.

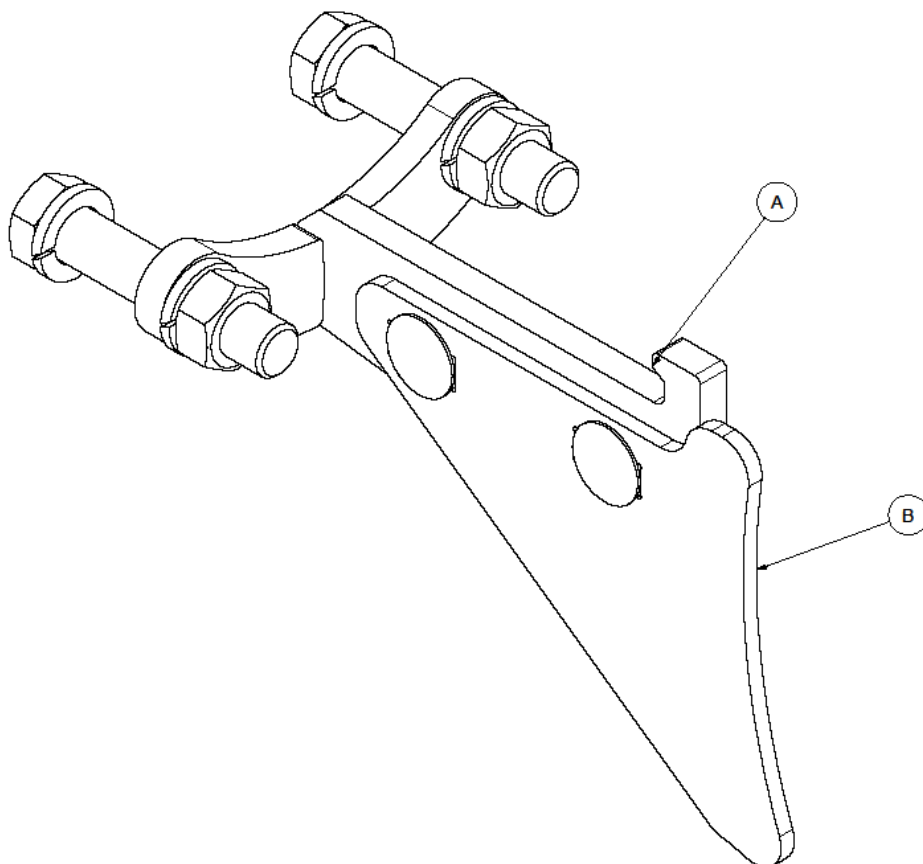
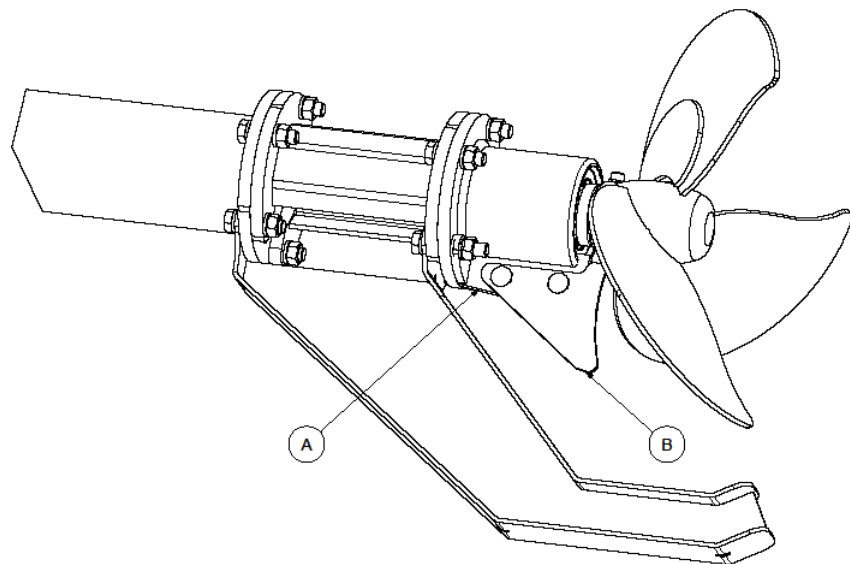
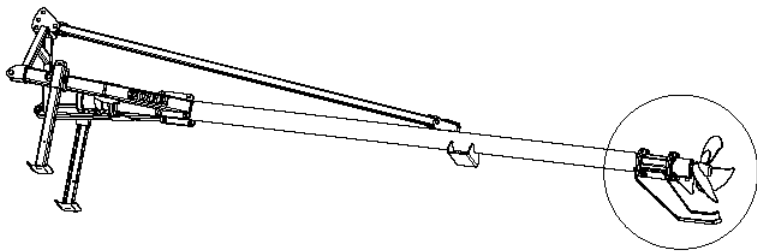
Ved slike situasjoner hvor trekkarmene ikke kan senkes oppstår den største vinkelen ved koblingen mellom redskap og kraftoverføringsaksel. I slike tilfeller anbefales vidvinkelaksel med vindvinkelen nærmest redskapet (vnr 2961163)

### Smøring under store arbeidsvinkler og store belastninger.

Vidvinkelakslinger er i utgangspunktet ikke beregnet for konstante driftsvinkler. Under store vinkelutslag og store krefter må akselen derfor smøres ofte for å sikre forsvarlig smøring.

**Intervall: hver 2.driftstime**

## Kuttekniv for ekstra kutting av massen

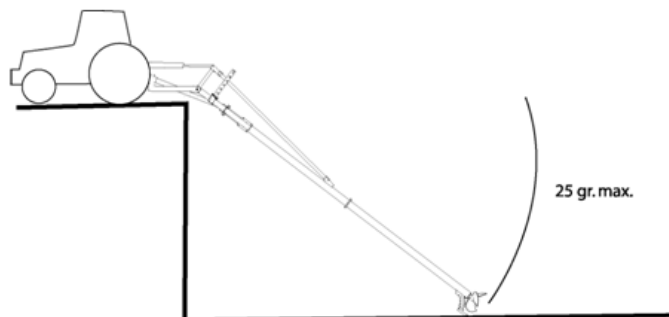


For å få bedre snitting av "langhåret" gjødselmasser kan man montere tilbehøret 132129015 Rensekniv sett. PO. Mk2.  
Settet inneholder festebrakett (A) og selve rensekniven (B)

## Omrøring praktisk bruk

### Arbeidsvinkler begrensning

Omrøreren skal aldri ha arbeidsvinkel som overstiger 25 grader som illustrert. Det anbefales at maksimal vinkel ved koblingen mellom kraftoverføringsaksel og omrører er maks 25 grader og samme vinkel mellom traktor og kraftoverføringsaksel er maks 6 grader. Vær oppmerksom på at det er ugunstig for vidvinkelakslinger å gå i samme sporet hele tiden dvs, arbeide med konstant samme vinkel. Dette kan avhjelpes ved å variere høyde og vinkel under kjøring – dette gjelder spesielt ved kjøring i "ytterpunktene".



### Traktorbeskyttelse

Traktoren bør stå på plant underlag under omrøring av hensyn til kjølesystem og smøring av kraftuttaket.. Beskytt traktoren mot å gå forover eller bakover under omrøring ref. punkt A, B. Omrøreren utøver store skyvekter og traktoren bør derfor låses mot ufrivillig kjøring bevegelse framover under kjøring. Vær også oppmerksom på store sidekrefter fra propellen når den bryter flytesjikt – skorpe og lignende.

Traktoren

### Gassfare!

Under omrøring og lasting av gjødsel oppstår gassutvikling som i sterke konsentrasjoner kan være dødelige for mennesker og dyr. Gjennomfør sikkerhetsforskrifter.

Under

### Sure væsker – korrosjon

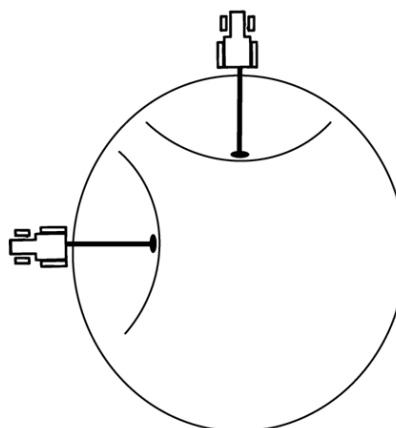
Omrøreren er ikke beregnet for bruk i væsker med lav PH verdi – typiske slike er bassenger med stort innslag av silosaft, prosessvann og lignende. Slike væsker kan skade varmgalvaniseringen og vi tar ikke ansvar for slike skader. Ved bruk i sure væsker anbefales sterkt å spyle omrøreren etter bruk.

### Unngå kontakt med vegg under omrøring

Til tross for at støttefoten stikker utenfor propellens diameter anbefales å holde god avstand til vegger.

### Trinnvis omrøring – bearbeiding

I store bassenger er det en fordel å starte bearbeiding ved å lage utsnitt som skisserte (halvsirkler) like under overflaten. Etter at utsnittene er etablert stilles omrøreren på skrå i bassenget slik at man får massen til å rotere. For å unngå unødvendig bunnfelling av massen er det en fordel å skifte dreieretning med jevne mellomrom.



## Riktig turtall

Omrøreren er konstruert for turtall opp til 1000 rpm. Det er derfor viktig å legge inn et turtall som behager traktoren og hvor man ikke opplever vibrasjoner. Under økning av hastigheten vil man oppleve vibrasjoner under såkalte kritiske turtall forårsaket av egensvinginger. Effekten av propellen øker i takt med turtall og kraftforbruk

## Unngå tørrkjøring

Vi gjør spesielt oppmerksom på at lagringen nede ved propellen smøres av gjødselmassen på samme måte som tusenvis av gjødselpumper! Dette er et gjennomprøvd og driftssikkert prisnipp med sin opprinnelse i skipsutstyr. Av den grunn må propellen ikke kjøres uten væsketilførsel.

## Omrøring i storfegjødsel

Gjødsel fra storfe vil danne et tykt flytesjikt som illustrert. Det meste av fastmassen i denne gjødsla er konsentrert her. Dette sjiktet må blandes sammen med flytende væske før lasting i tankvogn og utkjøring.

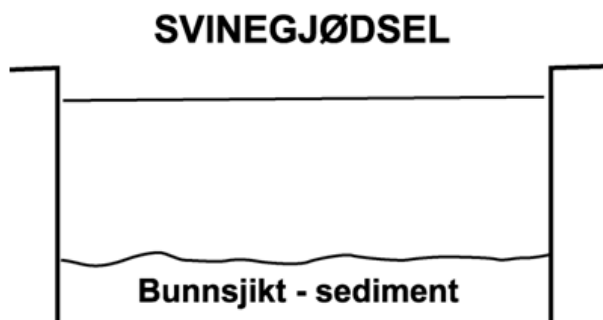
Dette utføres best ved at propellen starter arbeidet nedsenket i overgangen mellom vått og tørt. Etter å ha laget utsnitt i sirkler som skissert på foregående side, skråstilles propellen i nedsenket stilling for å få massen til å rotere i bassenget. Hvis massen ikke vil rotere tyder dette på at tørrstoffinnholdet er for høyt og at man må tilsette vann. Det er meget viktig at man ikke starter utkjøring - lasting før bassenget er godt sammenblandet og med lik konsistens – i motsatt fall vil man ofte erfare problemer med tykk masse på slutten. Propellen har også dårligere virkningsgrad når den må arbeide skråstilt (basseng med liten mengde) – det er derfor en fordel å kjøre ut hovedmengden av gjødsel på samme omrøring, siden massen meget hurtig skiller seg i flytesjikt og væske.



## Omrøring i svinegjødsel

Svinegjødsel skiller seg ut med store mengder bunnfall og ofte et tynt flytsjikt. Derfor bør man først bryte opp flytesjiktet på samme måte som for storfegjødsel. Deretter gjennomføres omrøring så nært bunnen som mulig. Side grisegjødsel sedimenterer meget raskt er det viktig å holde omrøring nær bunnen i gang kontinuerlig under utkjøring.

Her er det enda viktigere å kjøre ut hovedmengden av gjødsel på samme omrøring, siden massen meget hurtig bunnfeller og er vanskelig å få rørt om med lav fylling i bassenget.



## Smøring og vedlikehold

### Først av alt

Før man rengjør, smører, rensker, reparerer eller justerer maskinen, stans motor og aktiver håndbrems og ta ut nøkkel under arbeidet. Vær spesielt oppmerksom på sikkerhet under vedlikeholdsarbeid, parker maskinen i henhold til angitte sikkerhetsregler.

### Etterkontroll av skrueforbindelser

Skruer, muttere, nipler og bolter på maskinen skal etterstrammes etter to timers drift.

### Rengjøring etter bruk

Propellen rengjøres med høytrykksspyler etter bruk. For å foreta grovvask av røret kan man vaske via drenshellene i stammen. Det anbefales også å drenere innvendig i det øvre dekkørøret ved å fylle inn vann og la dette flyte ut gjennom samme hullet etter å ha fylt opp røret innvendig. Dette betinger at propellen står skrått forover med trepunktfeste som laveste akselpunkt.

### Smøring av midtopplagring

Dette smøres hver time under drift og ved avsluttet kjøring via smørenippel i punktet A (kun 7m propell). Dette for å sikre at lagringen støtter akselen best mulig. Det er meget viktig at lageret har ny forsyning av smørefett når omrøreren blir parkert etter omrøring. **NB! Viktig å fylle slangen med smøring ved montering, slik at smøring kommer til lageret med en gang.**

### Smøring av hovedlager foran.

Det er nødvendig å smøre dette lageret ofte under store påkjenninger. Lageret smøres via fettnippl i punktet B

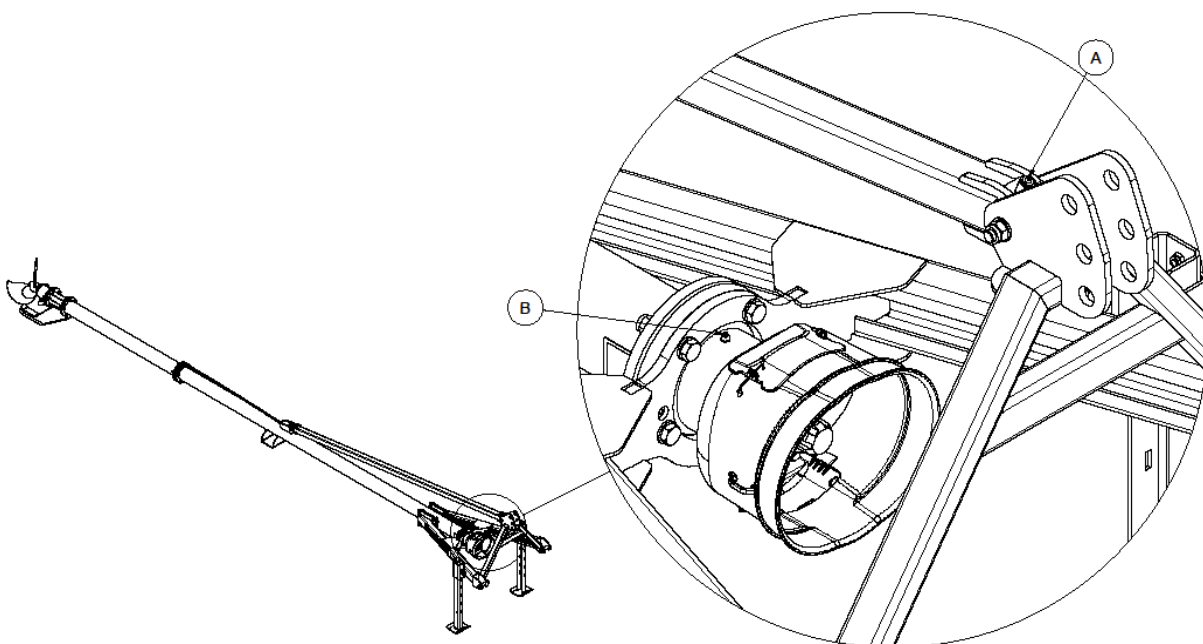
Intervall: Hver 4. driftsstime og ved avsluttet kjøring. Anbefalt mengde 7-8 gram pr. gang minimum. Det er meget viktig at lageret har ny forsyning av smørefett når omrøreren blir "hensatt" etter omrøring for å hindre gjødselskader på lageret

### Kraftoverføringsaksel

**Når vidvinkelakselen arbeider med fast vinkel bør smøreintervallet være 2-4 timer for å sikre at akselen har tilstrekkelig forsyning med smørefett**

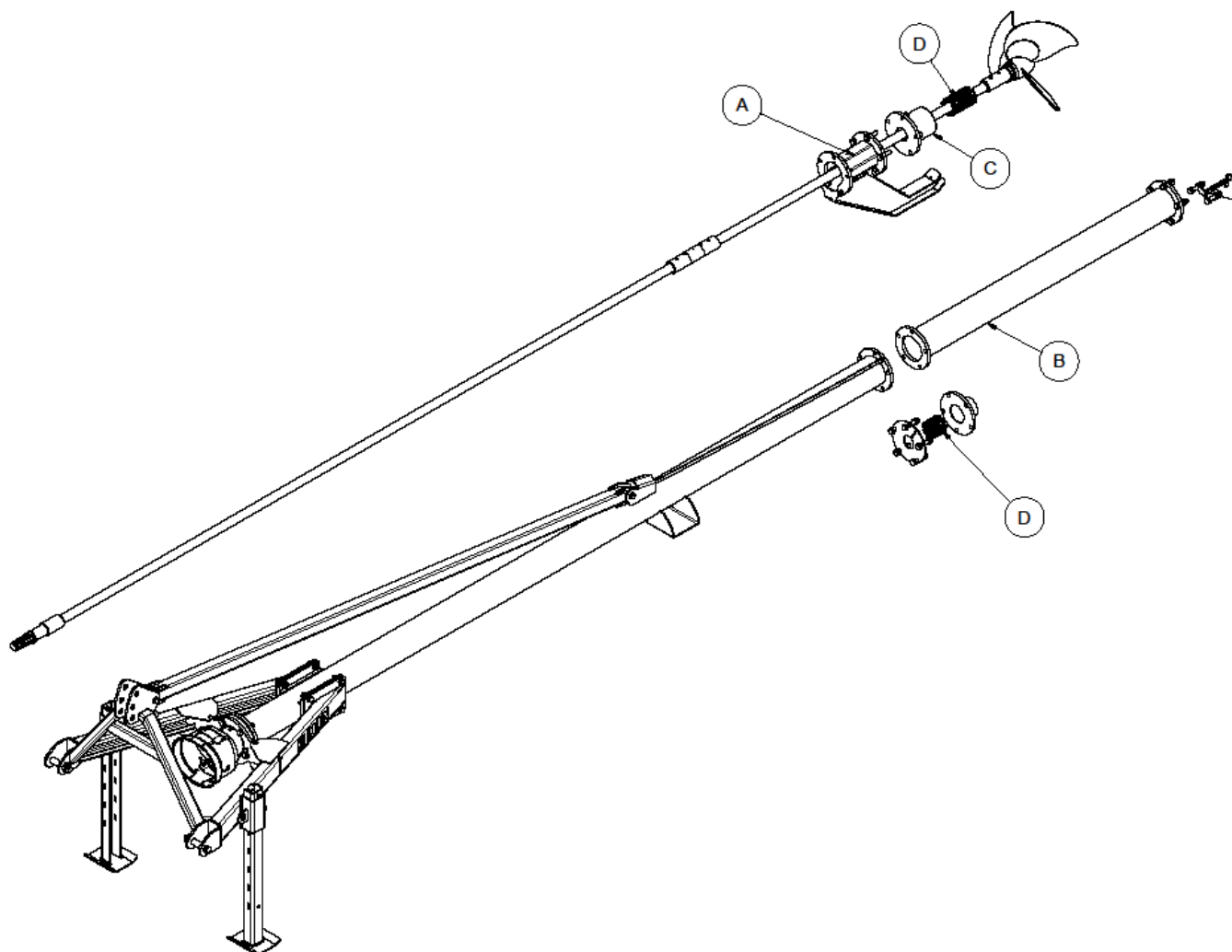
Intervall: Hver 2-4. driftstime. Vedlikeholdes i henhold til vedlagt instruksjonsbok. Vennligst kontakt leverandør hvis denne mangler.

Fettkvalitet: Universalfett av god kvalitet.





## Skifte av lagringer



Ved skifte av de nedre lagrene (D) og midtlagrene (D PO70), skrur man løs del (A) fra propellstammen slik at man kan skyve del (C) opp for å skifte de nedre lagrene og del (B) opp for å skifte midtlagrene. Nedre opplagring 4 stk. 2245028. Midtre opplagring 2 stk 2245028.

## Anvisning ved skifte av rullelager og simmeringer

### Det anbefales at denne operasjonen gjøres ved verksted

Ved montering av nytt lager i propellnav, er det viktig at det blir gjort riktig for levetiden på lageret. Lageret som skal monteres består av fem deler, de delene skal ligge orientert til hverandre slik de ligger i innpakningen, ikke bytt om på noen deler.

Press først inn en ny yttering med et egnet verktøy, pass på å ikke skade nav eller lagerring, det beste er om man bruker et rør eller aksling med litt mindre diameter enn på lageret. Legg deretter inn ruller med distansehylse, her er det viktig at lageret settes inn i samme rekkefølge som det ble tatt ut av innpakningen. Deretter presses siste lagerring på plass.

Simmerring bak nav (vendt mot propellrør) skal monteres med fjørside mot propellrør. Hulrom rundt fjør fylles med smørefett før montering.

Propellakslingen roteres ca. 20 omdreininger under tiltrekking av de fem skruene på navet, slik at lageret setter seg bedre. Roter mellom hver bolt som blir skrudd fast

Smør lageret godt etter montering, det er ingen fare for utsprenging av simmerring siden bakre simmiring vil evakuere overflødig smørefett.

## **Skjæreboltkobling**

Husk å senke maskinen og stoppe traktorens motor og frikoble kraftuttak før ny skjærebolt monteres. Her benyttes bolter i form av sekskt. skrue M12x65 kval.8.8.

## **Frakobling**

Dette skjer i motsatt rekkefølge av tilkobling

Traktorens kraftuttak skal være frakoblet når det arbeides med maskinen og med pto - akselen.

Maskinen stilles på jevnt underlag

Kraftoverføringsakselen frakobles og henges på krokfeste

Låsebolter for trekkarmer frigjøres

Maskinen er nå frakoblet og kan forlates

Illustrasjon for skifte av Plastlager nede ved propell (32) + PVDF - lagring (3)

## GASSFARE

1. Tiltak og momenter i forbindelse med gjødselgass
2. Avsugsvifte i kjelleren bidrar til undertrykk og trekker ut gassen.
3. Hvis det er åpen forbindelse mellom kjeller og dyrerom, kan ristene tildekkes med plast for å bidra til undertrykk når det benyttes avsugsvifte. Gasstett forbindelse mellom dyrerom og kjeller gir større sikkerhet, særlig kombinert med avtrekksvifte i kjelleren.
4. Foreta omrøring under vind -hvis mulig med åpne vinduer og dører og lukket port.
5. Hvis utløpet fra omrøring munner ut i overflata på gjødsellageret, oppstår sterk gassutvikling - særlig i startfasen. Dette skyldes blanding av luft og gjødselmasse.
6. Åpne dører i fjøset slik at gassen har lavt utløp i selve driftsbygningen.
7. Bruk gassmåler hele tiden i dyrerommene under gjødselpumping. Dette mener vi er absolutt nødvendig uansett pumpetype og hvorvidt man har tett forbindelse eller ikke.
8. Unngå unødig opphold i nærheten av sjakt og propell under gjødselkjøring/ omrøring.

*I denne forbindelse vil vi anbefale IBT-artikkel (Institutt for Tekniske Fag ÅS/NLH) Nr.33/87 "tiltak mot gjødselgassforgiftninger" for mer detaljerte opplysninger.*

9. Rør aldri i stille eller tungt vær!
10. Sørg for skikkelig lufting i husdyrrom. La alle vifter gå for fullt, men husk at også alle dører og vinduer må åpnes.
11. Pass på at ventilasjonsvifter ikke trekker luft fra pumpegropa inn i rommet. Dersom det er åpninger i port eller pumpekum og vindretningen blåser mot disse kan gjødselgass presses fra kjelleren og opp i fjøset.
12. Stå ikke i nærheten av påfyllingsåpningen på transporttanken under fylling, eller i pumpegropa under røring.
13. Gå aldri inn i husdyrrom hvor det kan være mistanke om gjødselgass uten gassmaske med grått filter B. Husk at det må være nok luft tilstede også når du benytter maske!
14. Gå aldri ned i gjødselkjeller eller tankvogn uten friskluftsutstyr.
15. Dersom det er mulig bør omrøring foretas når det ikke er dyr i husdyrrommet
16. Rør forsiktig. Husk at nytt utstyr kan føre til at effekten øker slik at omrøringen blir kraftigere og faren for gassulykke øker.

*Pkt 9-16 ref. Landbrukets HMS-tjeneste.  
www.lhms.no*

# Samsvarserklæring

## Ansvarlig person

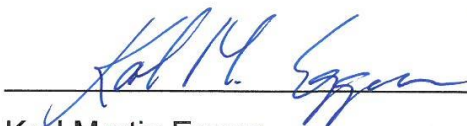
Navn: Karl Martin Eggen  
Stilling: Administrerende direktør  
Firmanavn: Duun Industrier as  
Adresse: N-7630 Åsen  
Norge  
Telefon: +47 74 01 59 00

Ansvarlig person for teknisk dokumentasjon: Rolf Even Duun

Erklærer at følgende maskin: PO50 Mk2 Propellomrører  
Produsent: Duun Industrier as  
Type: Duun Propellomrører PO50 Mk2  
er i samsvar med:

Direktiv 2006/42/EC Machinery

Underskrevet av:



Duun  
Industrier as

---

Karl Martin Eggen

Åsen, 15.09.2020

# Samsvarserklæring

## Ansvarlig person

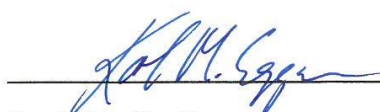
Navn: Karl Martin Eggen  
Stilling: Administrerende direktør  
Firmanavn: Duun Industrier as  
Adresse: N-7630 Åsen  
Norge  
Telefon: +47 74 01 59 00

Ansvarlig person for teknisk dokumentasjon: Rolf Even Duun

Erklærer at følgende maskin: PO70 Mk2 Propellomrører  
Produsent: Duun Industrier as  
Type: Duun Propellomrører PO70 Mk2  
er i samsvar med:

Direktiv 2006/42/EC Machinery

Underskrevet av:



Karl Martin Eggen

Åsen, 15.09.2020